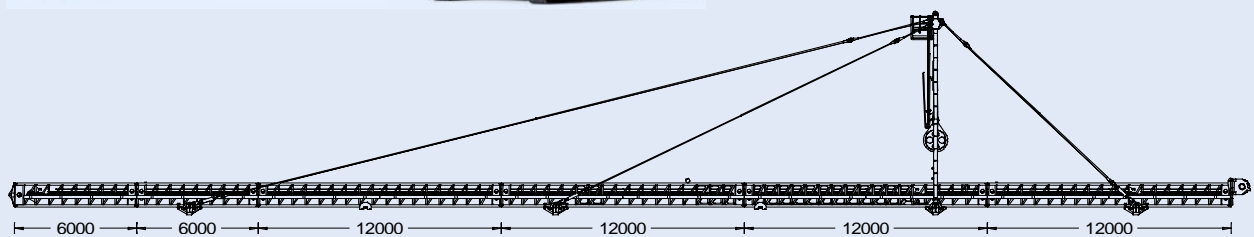
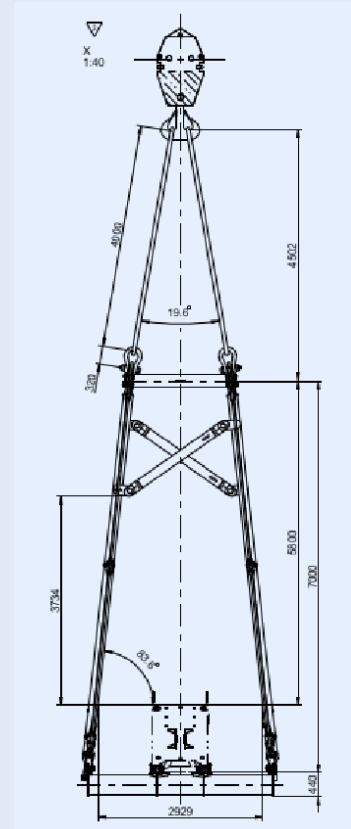
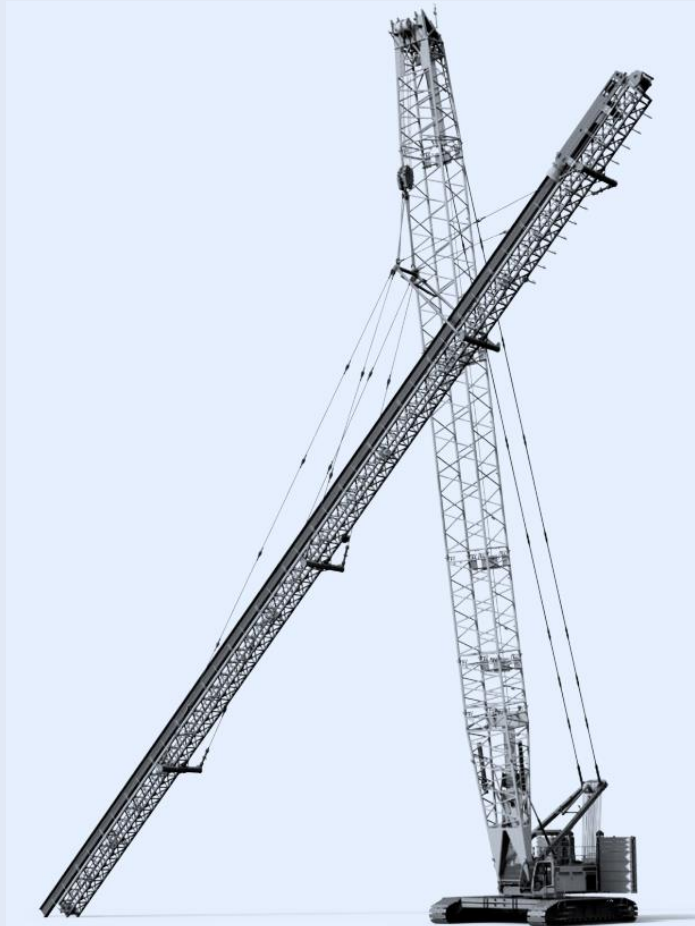


# SCHWINGMÄKLER Liebherr LRH 600



Schwingmäkler Liebherr LRH 600

Inventar-Nr.: 434308



Technische Daten:					
Mäklerlänge	m	48/60	Baujahr		2022
Gewicht	t	25/29	Prüfpflichtig		ja
Mäkleineigung		30° - 60°			
Max. Pfahlgewicht	t	20			
Max. Hammergewicht	t	20			
Max. Pfahllänge	m	43/55			